

週刊長野

Weekly Nagano

身近な地域的话题を
お届けします



毎週土曜日発行

1983年創刊以来、長野の皆様へ地域の情報をお届けしています。

イベント、お知らせ情報、連載記事など情報量の多い紙面で、幅広い読者に支持されています。

創刊	1983年(昭和58年)
配布地域	長野市(旧中条村、旧信州新町を含む) 飯綱町・信濃町・小川村
発行日	毎週土曜日
発行部数	110,000部
仕様	タブロイド判 20ページ
配布方法	信濃毎日新聞社朝刊とともに、無料配布
発行	週刊長野新聞社



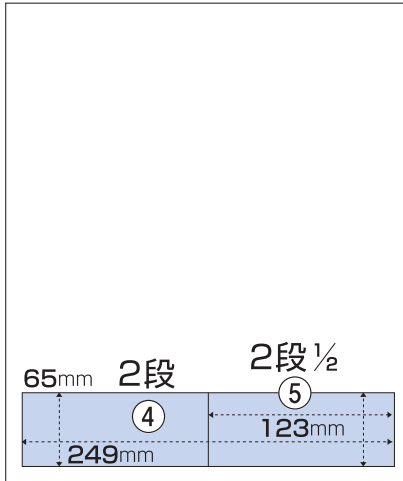
お申し込み・お問い合わせ

株式会社 週刊長野新聞社

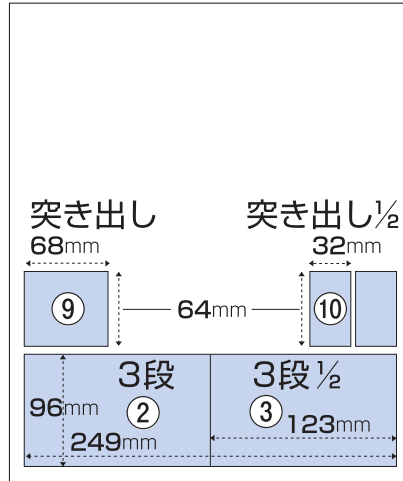
〒381-0036 長野市平林1丁目37番27号
TEL.026-244-5946 FAX.026-243-9285
Mail:info@weekly-nagano.co.jp

(株)ながのアド・ビューロ TEL.026-291-8602
(株)共立プランニング TEL.026-238-8877
(株)アサヒエージェンシー TEL.026-233-2222
(株)三 広 TEL.026-244-5515

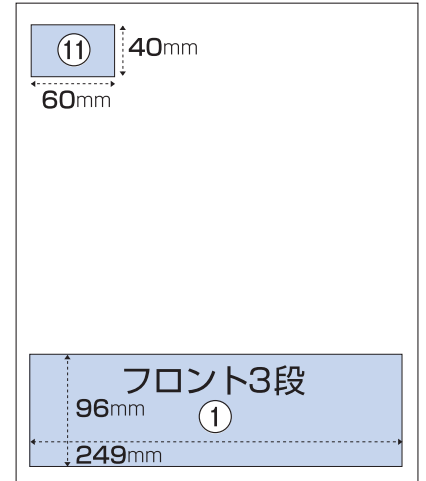
中面



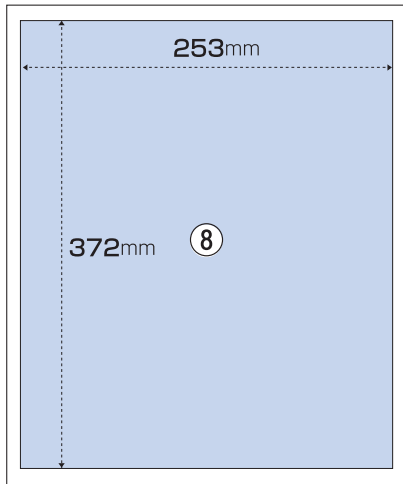
中面



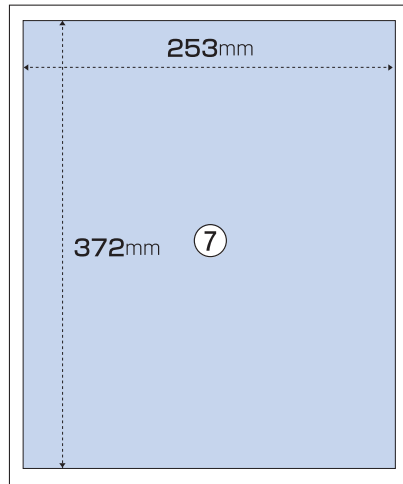
フロント面



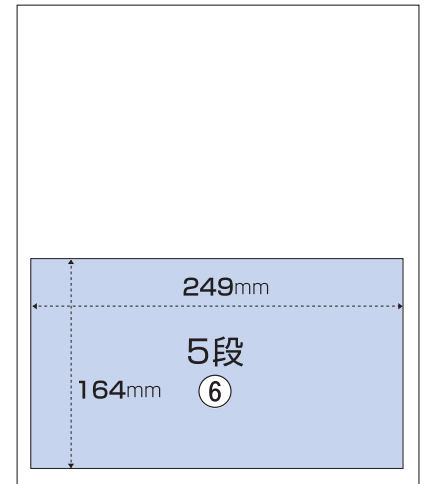
終面



中面全広



中面



広告料金

		カラー	モノクロ
①	フロント3段	¥252,000	¥180,000
②	中面3段	¥196,000	¥140,000
③	中面3段½	¥98,000	¥70,000
④	中面2段	¥131,600	¥94,000
⑤	中面2段½	¥65,800	¥47,000
⑥	中面5段	¥294,000	¥210,000
⑦	中面全広	¥490,000	¥350,000
⑧	終面全広	¥574,000	¥410,000
⑨	突き出し	¥49,000	¥35,000
⑩	突き出し½	¥28,000	¥20,000
⑪	題字横	¥49,000	¥35,000
	求人2枠 縦65mm 横123mm	¥92,400	¥66,000
	求人1枠 縦65mm 横60mm	¥46,200	¥33,000

※消費税・制作費別途

※制作費 掲載料の10%程度です

※原稿締切日 発行日の前週の木曜日
(ただし祝日ははさむ場合は繰り上がります。)

※デジタルデータの入稿は、マニュアルをお渡しします。事前にご確認ください。

◎掲載が不適切と考えられる広告内容表現に関しては、掲載をお断りする場合がございます。広告内容は必ず事前にお知らせください。

◎広告は弊社の掲載基準に沿って取り扱います。